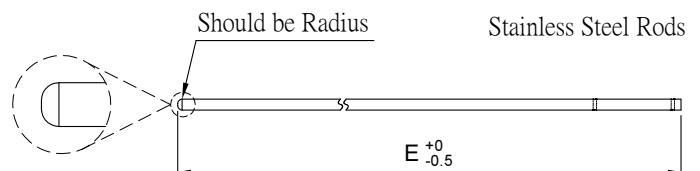
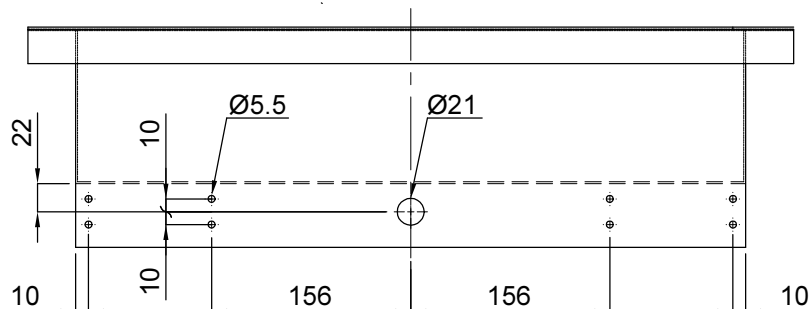
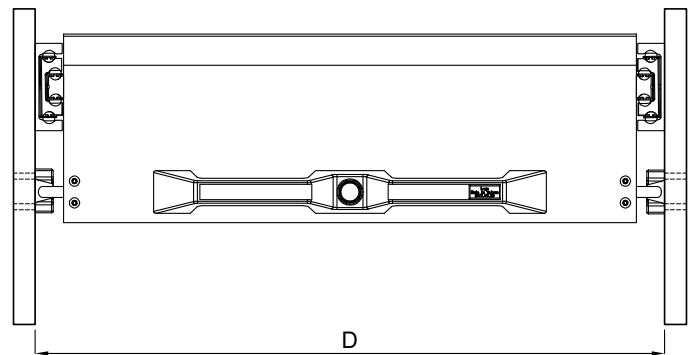
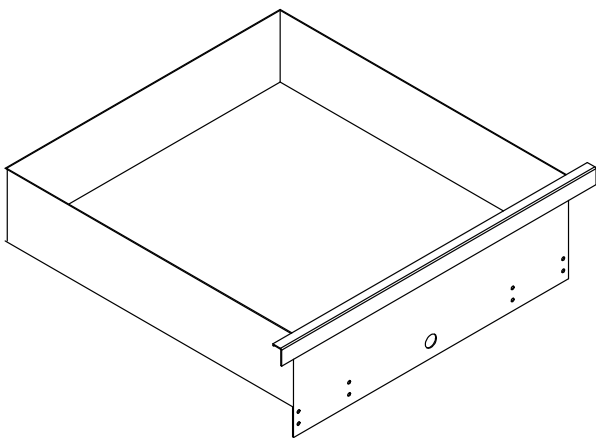
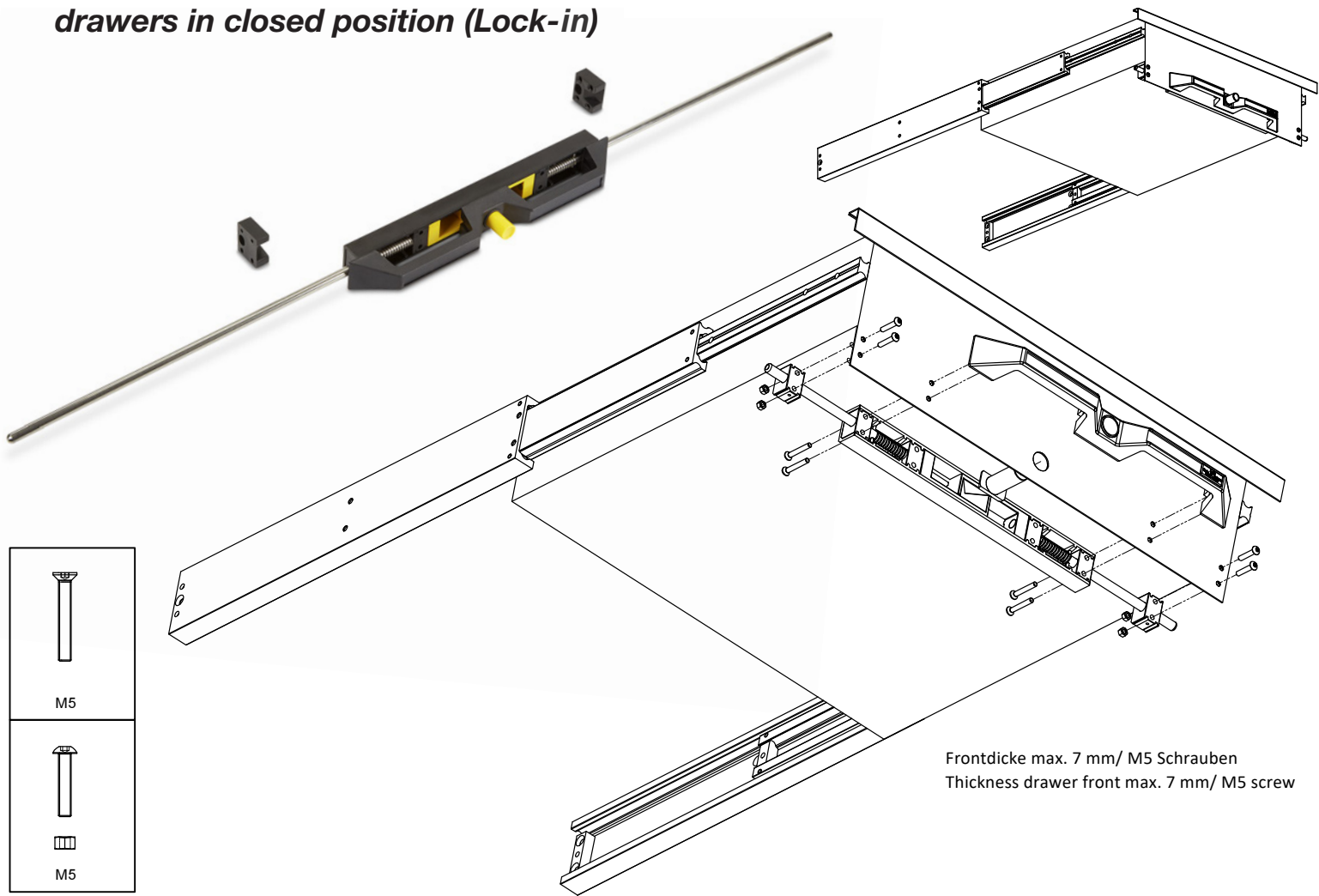


Schwerlast Verriegelungsgriff für einen sicheren Halt von Auszügen in geschlossener Position (Lock-in)

Heavy duty locking handle for a secure hold of drawers in closed position (Lock-in)



$E = (D - 124) / 2$

Schwerlast Verriegelungsgriff für einen sicheren Halt von Auszügen in geschlossener Position (Lock-in)

Heavy duty locking handle for a secure hold of drawers in closed position (Lock-in)

