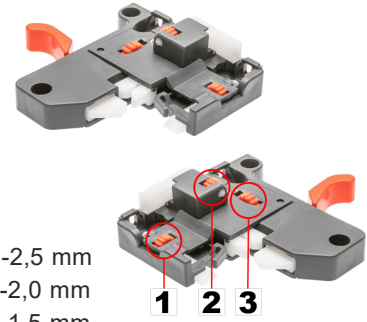


Unterflur-Vollauszug mit Dämpfung für Holzschubkästen - Kupplung mit 3D Justierung

SLIDES FOR WOODEN DRAWERS, soft closing system, undermount drawer slides, full extension, 3D Locking device

FULLSlide
cabinet slider

3D
Kupplung
Locking device



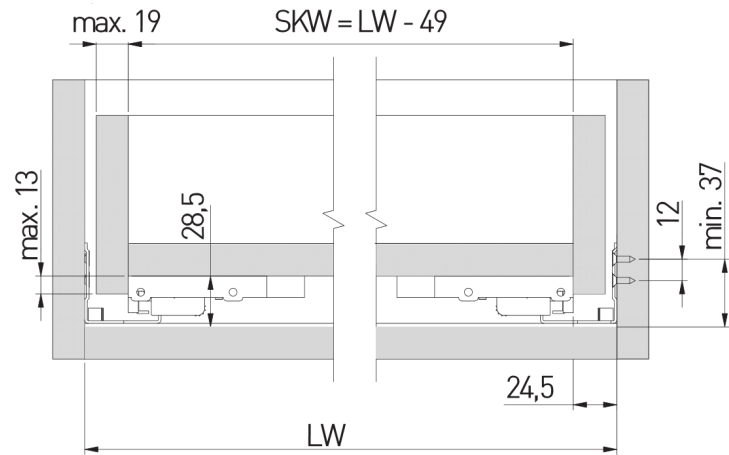
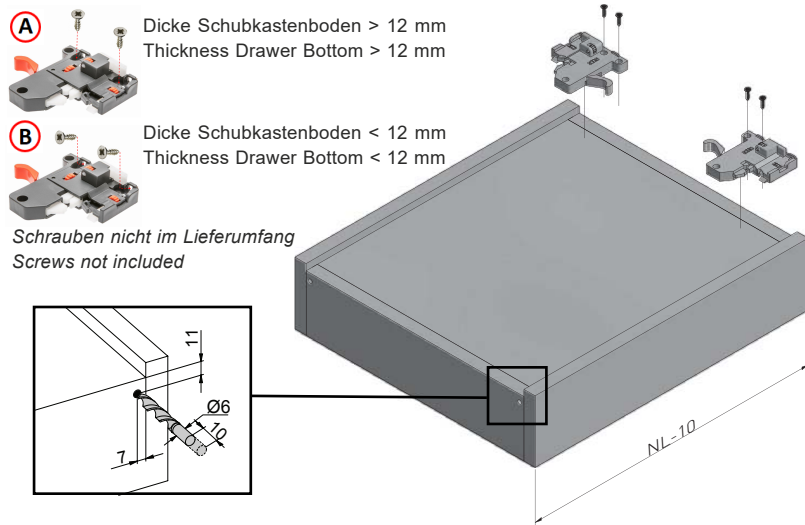
30 Kg
Belastbarkeit
Loading capacity

- 1** - Höhenverstellung/ Height adjustment: 0-2,5 mm
- 2** - Tiefenverstellung/ Depth adjustment: 0-2,0 mm
- 3** - Seitenverstellung/ Side adjustment: ± 1,5 mm

Die Seitenjustierung bei beiden Clips synchron in die selbe Richtung durchführen!
Side adjustment of both locking devices synchronously in the same direction!

Abmessungen/Bohrungen Schubkasten Dimensions/ Drill holes drawer

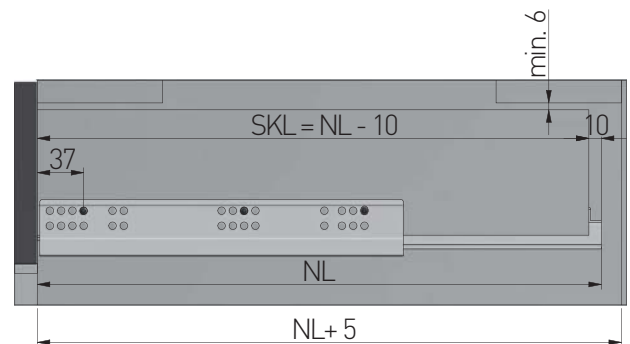
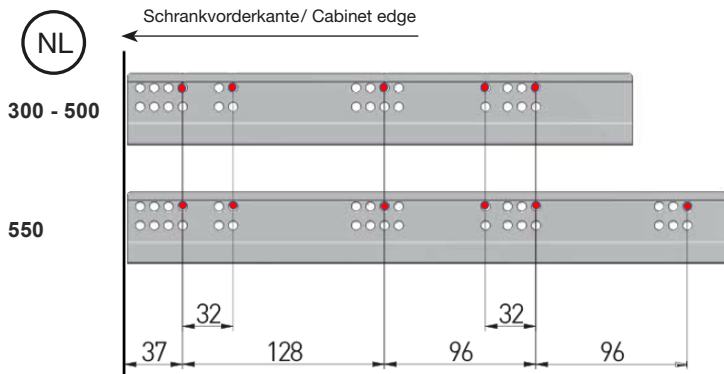
SKW = Lichte Schubkastenbreite/ Inner drawer width
LW = Lichte Korpusbreite/ Inner cabinet width
NL = Nennlänge der Führung/ nominal length drawer slides



Abmessungen/ Bohrungen Schrankkorpus Dimensions/ Drill holes cabinet

LT = Lichte Korpus-tiefe/ Inner Cabinet depth (min. NL + 5 mm)
NL = Nennlänge der Führung/ nominal length drawer slides
SKL = Schubkastentiefe/ Drawer depth = NL - 10 mm

Standardschubkasten/ Standard drawer, LT min = NL+5



Innenschubkasten/ Inner drawer, LT min. = NL + X + 5

