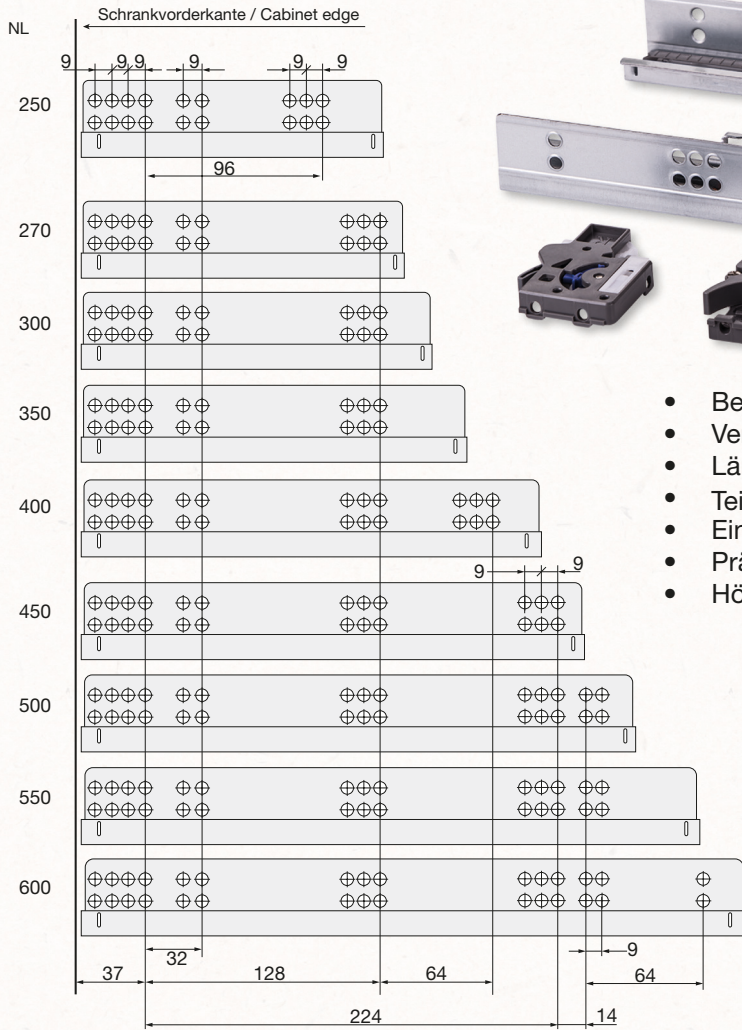


# UNTERFLURFÜHRUNG FÜR HOLZSCHUBKÄSTEN, Teilauszug gedämpft, mit Kupplung

## UNDERMOUNT DRAWER SLIDES FOR WOODEN DRAWERS; soft-closing system, single extension, Locking device

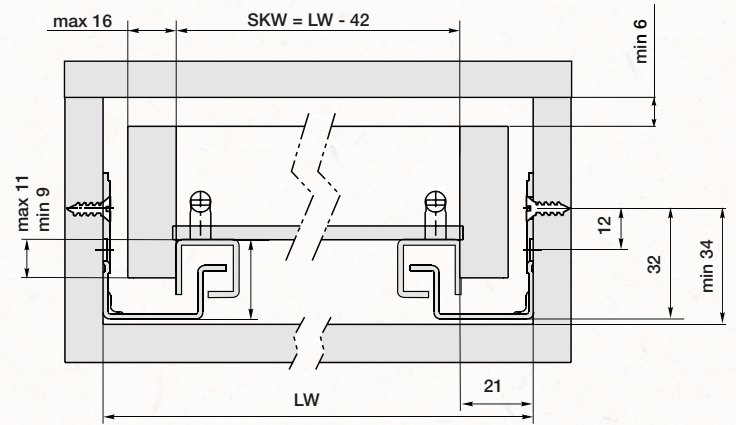


### Bohrbilder / borehole pattern



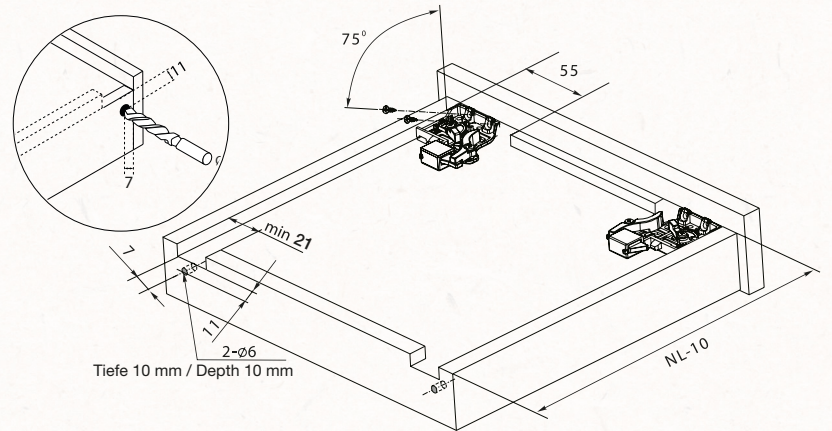
- Belastbarkeit: 25 kg / Loading capacity: 25kg
- Verzinkt / Zinc plated
- Längen: 250-600 mm / Lengths: 250-600mm
- Teilauszug / single extension
- Einfache Montage / Easy mounting
- Präzises Soft-Close-System / Soft closing system
- Höhenverstellung +/- 3 mm / Drawer height adjustment: ±3mm

### Montageabmessung / Installation dimensions

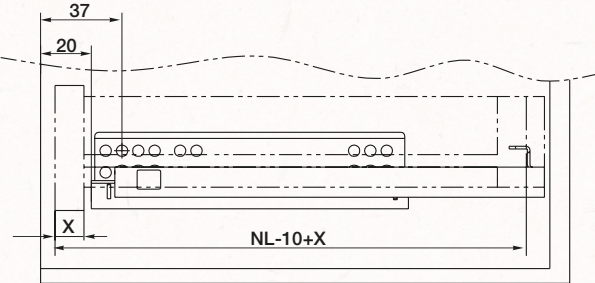


SKW - innere Schubladenbreite / Internal drawer width  
 LW - innere Schrankbreite / Inner cabinet width

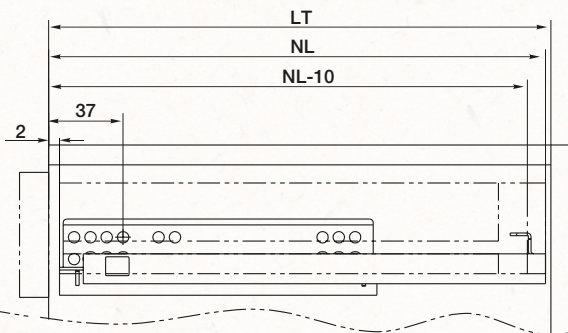
### Schubladenabmessungen und Bohrlöcher / Drawer dimensions and boreholes



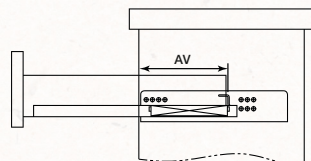
### Montageabmessungen / Installation dimensions



Innere Schublade / Inner drawer, LT min = NL+21



Innere Schubladentiefe / Inner drawer depth  
 Standardschublade / Standard drawer, LT min = NL+3



NL (mm)	250	270	300	350	400	450	500	550	600
AV (mm)	98,5	98,5	98,5	98,5	118,5	118,5	118,5	138,5	138,5